

# TRG EI66

## Faston Transformers 20 - 30VA

### Dati tecnici / Technical data

Conformità norme EN 61558-UL 5085 / EN 61558-UL5085 approved

Marchio ENEC; classe B / ENEC mark; class B

Marchio cURus (UL+CSA); classe A / cURus mark; class A

Tensione di isolamento 3750 VAC / Insulation voltage 3750 VAC

Frequenza nominale 50/60 Hz / Nominal frequency 50/60 Hz

Temperatura ambiente 40 °C / Ambient temperature 40 °C

Conforme alla direttiva RoHS / RoHS conform

Grado di protezione IP00 / Degree of protection IP00

Rocchetto a doppia camera / Two chambers coilformer

Avvolgimenti in rame smaltato classe H / Class H enamelled copper wire coils

Vernice isolante / Finishing varnish

Test elettrici sul 100% della produzione / 100% tested production



20VA EI 66/23			
H=63,3mm - Weight 623gr			
Faston Code	1-5 Pri (V)	7-9 Sec(V)	
42144103	230	6	
42144113	230	9	
42144123	230	12	
42144133	230	15	
42144143	230	18	
42144153	230	24	
On request	115	6	
On request	115	9	
On request	115	12	
On request	115	15	
On request	115	18	
On request	115	24	
Faston Code	1-5 Pri (V)	6-7 9-10 2xSec (V)	
42144203	230	2x6	
42144213	230	2x9	
42144223	230	2x12	
42144233	230	2x15	
42144243	230	2x18	
42144253	230	2x21	
On request	115	2x6	
On request	115		
On request	115		
On request	115	2x21	

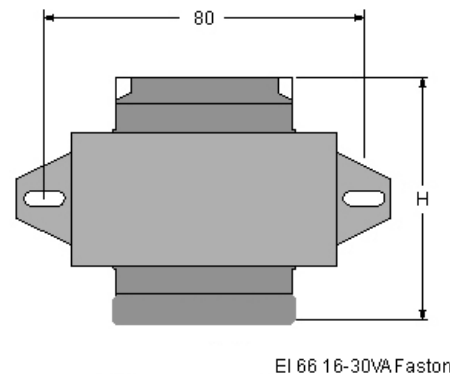
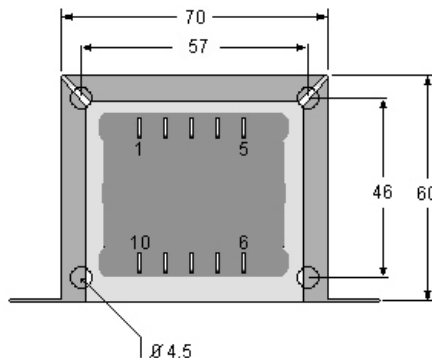
26VA EI 66/30			
H=70.3 mm - Weight 920gr			
Faston Code	1-5 Pri (V)	7-9 Sec(V)	
42144503	230	6	
42144513	230	9	
42144523	230	12	
42144533	230	15	
42144543	230	18	
42144553	230	24	
On request	115	6	
On request	115	9	
On request	115	12	
On request	115	15	
On request	115	18	
On request	115	24	
Faston Code	1-5 Pri (V)	6-7 9-10 2xSec (V)	
42144603	230	2x6	
42144613	230	2x9	
42144623	230	2x12	
42144633	230	2x15	
42144643	230	2x18	
42144653	230	2x21	
On request	115	2x6	
On request	115		
On request	115		
On request	115	2x21	

30VA EI 60/35			
H=75,0mm - Weight 1Kg			
Faston Code	1-5 Pri (V)	7-9 Sec(V)	
42144703	230	6	
42144713	230	9	
42144723	230	12	
42144733	230	15	
42144743	230	18	
42144753	230	24	
On request	115	6	
On request	115	9	
On request	115	12	
On request	115	15	
On request	115	18	
On request	115	24	
Faston Code	1-5 Pri (V)	6-7 9-10 2xSec (V)	
42144803	230	2x6	
42144813	230	2x9	
42144823	230	2x12	
42144833	230	2x15	
42144843	230	2x18	
42144853	230	2x21	
On request	115	2x6	
On request	115		
On request	115		
On request	115	2x21	

### Dimensioni fisiche in mm / Physical dimensions in mm

Su richiesta primario fino a 600V secondario fino a 480V (solo marchio cURus UL+CSA) / On request primary up to 600V secondary up to 480V (only cURus UL+CSA mark)

Su richiesta solo marchio CE ed ENEC: codice XXXXXX2 / On request only CE and ENEC marks: code XXXXXX2



20VA H1=63,3mm  
26VA H1=70,3mm  
30VA H1=75,0mm

EI 66 16-30VA Faston



Via Costamagna 8/A - 12037 SALUZZO (Cn) - ITALY  
Phone +39 0175 249400 / +39 0175 217215 - Fax +39 0175 249814

www.italtras.com italtras@italtras.com

**Italtras**