

TRR EI60

PCB Transformers 13 - 20VA

Dati tecnici / Technical data

Conformità norme EN 61558-UL 5085 / EN 61558-UL5085 approved

Marchio ENEC; classe B / ENEC mark; class B

Marchio cURus (UL+CSA); classe A / cURus mark; class A

Tensione di isolamento 3750 VAC / Insulation voltage 3750 VAC

Frequenza nominale 50/60 Hz / Nominal frequency 50/60 Hz

Temperatura ambiente 40 °C / Ambient temperature 40 °C

Conforme alla direttiva RoHS / RoHS conform

Grado di protezione IP00 / Degree of protection IP00

Rocchetto a doppia camera / Two chambers coilformer

Avvolgimenti in rame smaltato classe H / Class H enamelled copper wire coils

Resina poliuretanic / Polyuretanic resin

Test elettrici sul 100% della produzione / 100% tested production



13VA EI 60/20			
H=44,5mm - Weight 585gr			
Pins Code	1-7 Pri (V)	9-13 Sec(V)	
42032201	230	6	
42032221	230	9	
42032241	230	12	
42032261	230	15	
42032281	230	18	
42032301	230	24	
42032321	115	6	
42032341	115	9	
42032361	115	12	
42032381	115	15	
42032401	115	18	
42032421	115	24	
Pins Code	1-7 Pri (V)	8-9 13-14 2xSec (V)	
42032501	230	2x6	
42033001	230	2x9	
42033501	230	2x12	
42034001	230	2x15	
42034501	230	2x18	
42035021	115	2x6	
42035041	115	2x9	
42035061	115	2x12	
42035081	115	2x15	
42035101	115	2x18	

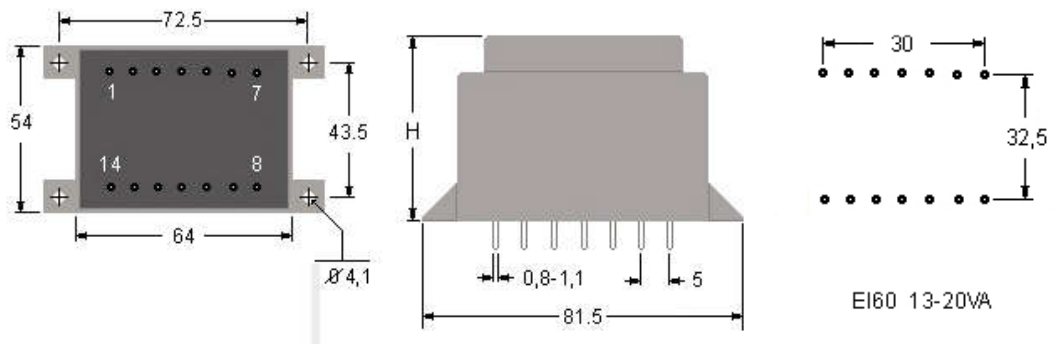
16VA EI 60/25			
H=49mm - Weight 670gr			
Pins Code	1-7 Pri (V)	9-13 Sec(V)	
42037201	230	6	
42037221	230	9	
42037241	230	12	
42037261	230	15	
42037281	230	18	
42037301	230	24	
42037321	115	6	
42037341	115	9	
42037361	115	12	
42037381	115	15	
42037401	115	18	
42037421	115	24	
Pins Code	1-7 Pri (V)	8-9 13-14 2xSec (V)	
42037501	230	2x6	
42038001	230	2x9	
42038501	230	2x12	
42039001	230	2x15	
42039501	230	2x18	
42040021	115	2x6	
42040041	115	2x9	
42040061	115	2x12	
42040081	115	2x15	
42040101	115	2x18	

20VA EI 60/30			
H=54mm - Weight 750gr			
Pins Code	1-7 Pri (V)	9-13 Sec(V)	
42040201	230	6	
42040401	230	9	
42040601	230	12	
42040801	230	15	
42041001	230	18	
42041201	230	24	
42041401	115	6	
42041601	115	9	
42041801	115	12	
42042001	115	15	
42042201	115	18	
42042401	115	24	
Pins Code	1-7 Pri (V)	8-9 13-14 2xSec (V)	
42042601	230	2x6	
42042801	230	2x9	
42043001	230	2x12	
42043201	230	2x15	
42043401	230	2x18	
42043801	115	2x6	
42044001	115	2x9	
42044201	115	2x12	
42044401	115	2x15	
42044601	115	2x18	

Dimensioni fisiche in mm / Physical dimensions in mm

Su richiesta primario fino a 600V secondario fino a 480V (solo marchio UL+CSA) / On request primary up to 600V secondary up to 480V (only cURus UL+CSA mark)

Su richiesta solo marchio CE ed ENEC: codice XXXXXXXX / On request only CE and ENEC marks: code XXXXXXXX



13VA H=44,5mm
16VA H=49,0mm
20VA H=49,0mm

EI60 13-20VA



Via Costamagna 8/A - 12037 SALUZZO (Cn) - ITALY
Phone +39 0175 249400 / +39 0175 217215 - Fax +39 0175 249814

www.italtras.com italtras@italtras.com

Italtras®