

TRG EI60

PCB Transformers 13 - 20VA

Dati tecnici / Technical data

Conformità norme EN 61558-UL 5085 / EN 61558-UL5085 approved

Marchio ENEC; classe B / ENEC mark; class B

Marchio cURus (UL+CSA); classe A / cURus mark; class A

Tensione di isolamento 3750 VAC / Insulation voltage 3750 VAC

Frequenza nominale 50/60 Hz / Nominal frequency 50/60 Hz

Temperatura ambiente 40 °C / Ambient temperature 40 °C

Conforme alla direttiva RoHS / RoHS conform

Grado di protezione IP00 / Degree of protection IP00

Rocchetto a doppia camera / Two chambers coilformer

Avvolgimenti in rame smaltato classe H / Class H enamelled copper wire coils

Vernice isolante / Finishing varnish

Test elettrici sul 100% della produzione / 100% tested production



File UL N. E229717 Iso 9001 certified

13VA EI 60/20			
H=42.1mm - Weight 480gr			
Pins Code	1-7 Pri (V)	9-13 Sec(V)	
42132001	230	6	
42132011	230	9	
42132021	230	12	
42132031	230	15	
42132041	230	18	
42132051	230	24	
On request	115	6	
On request	115	9	
On request	115	12	
On request	115	15	
On request	115	18	
On request	115	24	
Pins Code	1-7 Pri (V)	8-9 13-14 2xSec (V)	
42132501	230	2x6	
42133001	230	2x9	
42133501	230	2x12	
42134001	230	2x15	
42134501	230	2x18	
42135001	230	2x21	
On request	115	2x6	
On request	115		
On request	115		
On request	115	2x21	

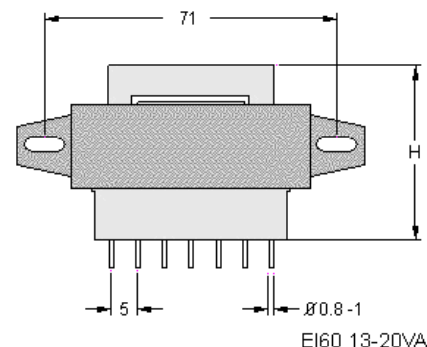
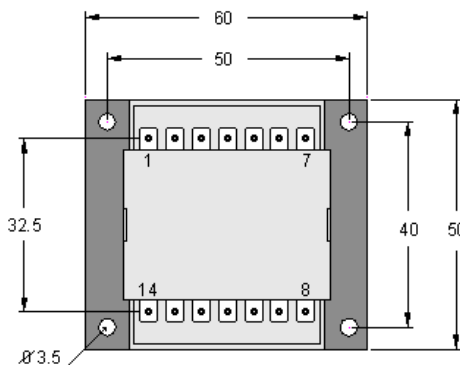
16VA EI 60/25			
H=46.5mm - Weight 560gr			
Pins Code	1-7 Pri (V)	9-13 Sec(V)	
42136001	230	6	
42136101	230	9	
42136201	230	12	
42136301	230	15	
42136401	230	18	
42136501	230	24	
On request	115	6	
On request	115	9	
On request	115	12	
On request	115	15	
On request	115	18	
On request	115	24	
Pins Code	1-7 Pri (V)	8-9 13-14 2xSec (V)	
42137501	230	2x6	
42138001	230	2x9	
42138501	230	2x12	
42139001	230	2x15	
42139501	230	2x18	
42139601	230	2x21	
On request	115	2x6	
On request	115		
On request	115		
On request	115	2x21	

20VA EI 60/30			
H=51.5mm - Weight 710gr			
Pins Code	1-7 Pri (V)	9-13 Sec(V)	
42140501	230	6	
42140601	230	9	
42140701	230	12	
42140801	230	15	
42140901	230	18	
42141001	230	24	
On request	115	6	
On request	115	9	
On request	115	12	
On request	115	15	
On request	115	18	
On request	115	24	
Pins Code	1-7 Pri (V)	8-9 13-14 2xSec (V)	
42141501	230	2x6	
42142001	230	2x9	
42142501	230	2x12	
42143001	230	2x15	
42143501	230	2x18	
42144001	230	2x21	
On request	115	2x6	
On request	115		
On request	115		
On request	115	2x21	

Dimensioni fisiche in mm / Physical dimensions in mm

Su richiesta primario fino a 600V secondario fino a 480V (solo marchio cURus UL+CSA) / On request primary up to 600V secondary up to 480V (only cURus UL+CSA mark)

Su richiesta solo marchio CE ed ENEC: codice XXXXXXX0 / On request only CE and ENEC marks: code XXXXXXX0



13VA H=40,4mm
16VA H=44,8mm
20VA H=49,8mm



Via Costamagna 8/A - 12037 SALUZZO (Cn) - ITALY
Phone +39 0175 249400 / +39 0175 217215 - Fax +39 0175 249814

www.italtras.com italtres@italtras.com

Italtres