

TRR EI48

PCB Transformers 5.5 - 8.5VA

Dati tecnici / Technical data

Conformità norme EN 61558-UL 5085 / EN 61558-UL5085 approved

Marchio ENEC; classe B / ENEC mark; class B

Marchio cURus (UL+CSA); classe A / cURus mark; class A

Tensione di isolamento 3750 VAC / Insulation voltage 3750 VAC

Frequenza nominale 50/60 Hz / Nominal frequency 50/60 Hz

Temperatura ambiente 40 °C / Ambient temperature 40 °C

Conforme alla direttiva RoHS / RoHS conform

Grado di protezione IP00 / Degree of protection IP00

Rocchetto a doppia camera / Two chambers coilformer

Avvolgimenti in rame smaltato classe H / Class H enamelled copper wire coils

Resina poliuretanic / Polyuretanic resin

Test elettrici sul 100% della produzione / 100% tested production



5.5VA EI 48/16			
H=36,8mm - Weight 290gr			
Pins Code	1-6 Pri (V)	8-11 Sec(V)	
42022201	230	6	
42022221	230	9	
42022241	230	12	
42022261	230	15	
42022281	230	18	
42022301	230	24	
42022321	115	6	
42022341	115	9	
42022361	115	12	
42022381	115	15	
42022401	115	18	
42022421	115	24	
Pins Code	1-6 Pri (V)	7-8 11-12 2xSec (V)	
42022501	230	2x6	
42023001	230	2x9	
42023501	230	2x12	
42024001	230	2x15	
42024501	230	2x18	
42024621	115	2x6	
42024641	115	2x9	
42024661	115	2x12	
42024681	115	2x15	
42024701	115	2x18	

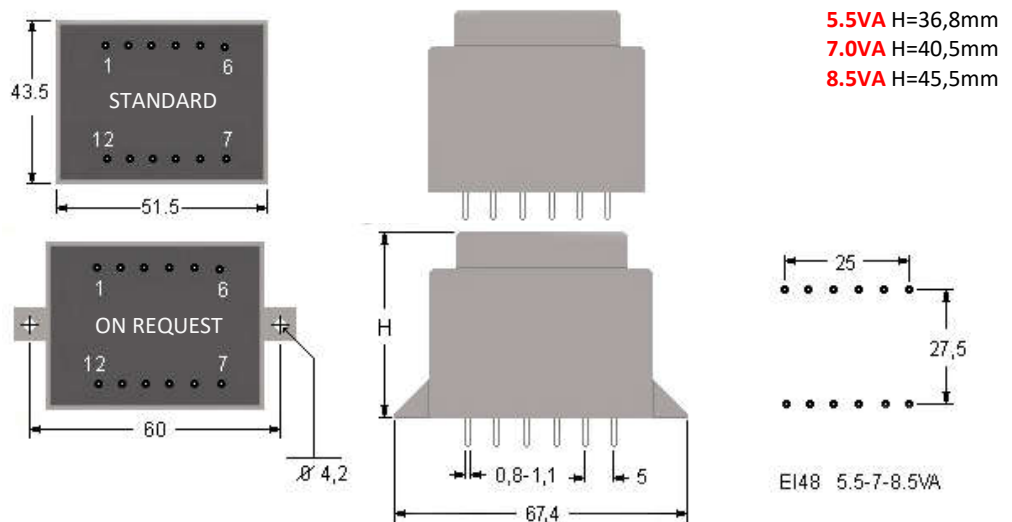
7VA EI 48/20			
H=40,5mm - Weight 322gr			
Pins Code	1-6 Pri (V)	8-11 Sec(V)	
42025001	230	6	
42025021	230	9	
42025041	230	12	
42025061	230	15	
42025081	230	18	
42025101	230	24	
42025121	115	6	
42025141	115	9	
42025161	115	12	
42025181	115	15	
42025201	115	18	
42025221	115	24	
Pins Code	1-6 Pri (V)	7-8 11-12 2xSec (V)	
42025301	230	2x6	
42025321	230	2x9	
42025341	230	2x12	
42025361	230	2x15	
42025381	230	2x18	
42025421	115	2x6	
42025441	115	2x9	
42025461	115	2x12	
42025481	115	2x15	
42025501	115	2x18	

8.5VA EI 48/25			
H=45,5mm - Weight 400gr			
Pins Code	1-6 Pri (V)	8-11 Sec(V)	
42027201	230	6	
42027221	230	9	
42027241	230	12	
42027261	230	15	
42027281	230	18	
42027301	230	24	
42027321	115	6	
42027341	115	9	
42027361	115	12	
42027381	115	15	
42027401	115	18	
42027421	115	24	
Pins Code	1-6 Pri (V)	7-8 11-12 2xSec (V)	
42027501	230	2x6	
42028001	230	2x9	
42028501	230	2x12	
42029001	230	2x15	
42029501	230	2x18	
42030021	115	2x6	
42030041	115	2x9	
42030061	115	2x12	
42030081	115	2x15	
42030101	115	2x18	

Dimensioni fisiche in mm / Physical dimensions in mm

Su richiesta primario fino a 600V secondario fino a 480V (solo marchio cURus UL+CSA) / On request primary up to 600V secondary up to 480V (only cURus UL+CSA mark)

Su richiesta solo marchio CE ed ENEC: codice XXXXXXXX0 / On request only CE and ENEC marks: code XXXXXXXX0



5.5VA H=36,8mm
7.0VA H=40,5mm
8.5VA H=45,5mm



Via Costamagna 8/A - 12037 SALUZZO (Cn) - ITALY
Phone +39 0175 249400 / +39 0175 217215 - Fax +39 0175 249814

www.italtras.com italtras@italtras.com

Italtras®